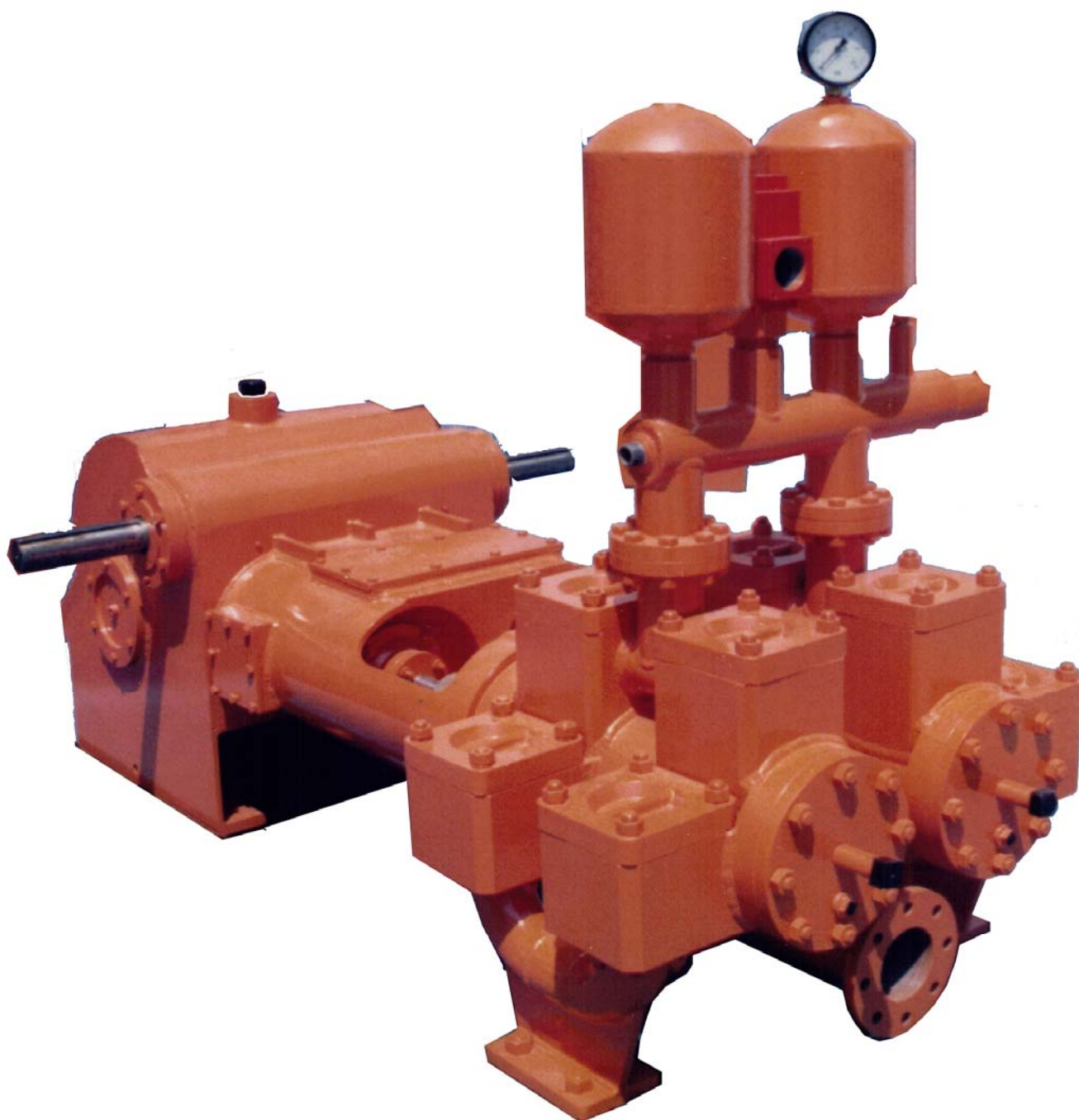


BOMBA DE PISTON GM 5 $\frac{1}{2}$ x 8



Industrial de Sondeos, S.A.
Móstoles - Madrid - España

11101-08

BOMBA DE PISTON GM 5 1/2 x 8

Ø DE LOS CILINDROS		PULGADAS	5 1/2"	5"	4 1/2"	4"
		MILÍMETROS	139,7	127	114,3	101,6
PRESIÓN MÁXIMA		BAR	25	29	37	47
CILINDRADA		LITROS	11,99	9,83	7,87	6,12
EMBOBADAS MINUTO	CV REAL	CV TEÓRICO	CAUDAL EN LITROS MINUTO			
	90	73,1	59,9	1079	584	708
80	65,0	53,3	959	786	629	489
70	56,8	46,6	839	688	550	428
60	48,7	39,9	719	589	472	367
50	40,6	33,3	599	491	393	306

APLICACIONES

La bomba GM 5 1/2 x 8 de pistón está especialmente indicado su utilización en la inyección de fluido de circulación (agua o lodos) en todo tipo de sondeos y también en la industria

DESCRIPCION

Los pistones son de doble efecto, construidos de caucho sintético de primera calidad para garantizar una gran duración. El carter es de acero laminado y soldado de gran robustez y mínimo peso.

Los cuerpos de la bomba y las tapas de las válvulas son de fundición nodular.

La camisa de acero tratado y rectificado, igualmente que los asientos de válvula.

MONTAJES

Sobre chasis, con reductor de velocidad y/o caja de cambios.

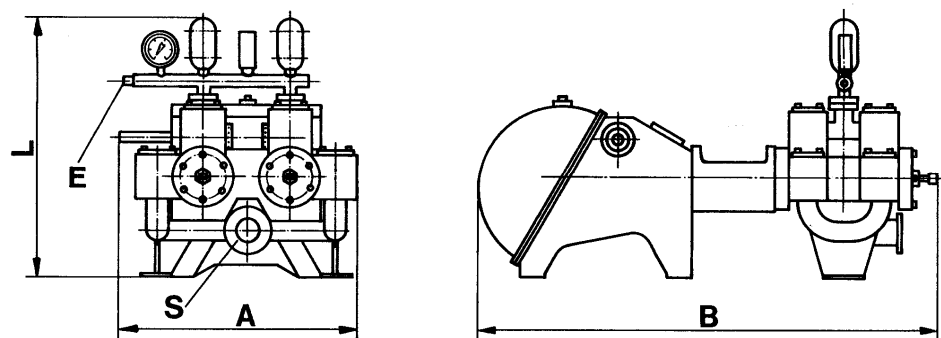
VENTAJAS

Válvulas fácilmente inspeccionables desde el exterior.

Gran sencillez de manejo.

Eje motor acoplable indistintamente a izquierda o derecha.

Mínimo entretenimiento.



BOMBA DE PISTON GM 5 1/2 x 8		
B - Longitud	mm	2279
A - Ancho	mm	1163
L - Altura	mm	1389
S - Aspiración	mm	105
E - Impulsión	mm	50
Peso	Kg	1650
Relación		1:4,714
Rto. volumétrico	%	100
Rto mecánico	%	85

MARCA

SISTEMA DE ASEGURAMIENTO
DE LA CALIDAD DE
INDUSTRIAL DE SONDEOS, S.A.
CERTIFICADO POR

BRITISH STANDARDS INSTITUTION
CON N° FM 85052 CONFORME A LA
NORMA ISO 9001:2000

