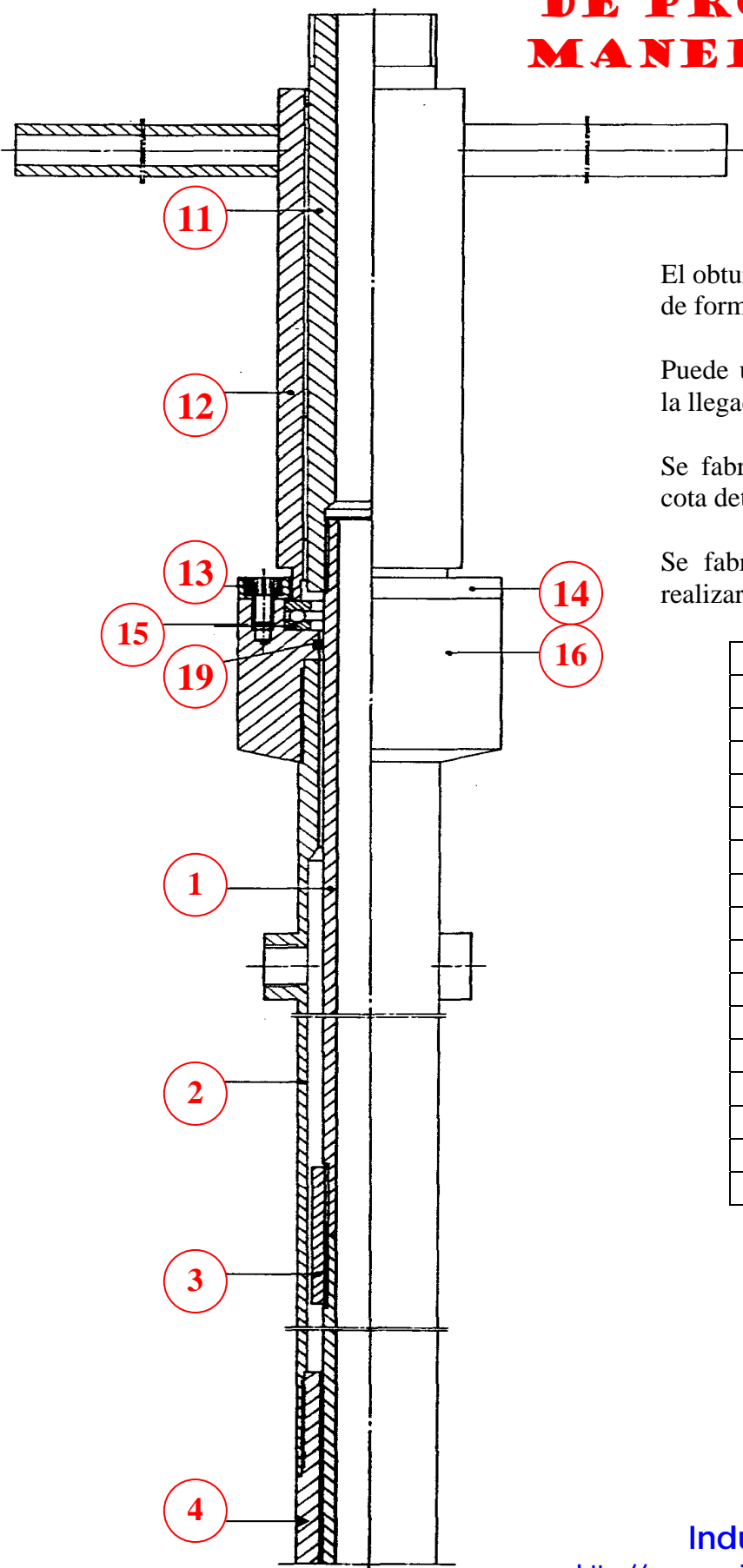


OBTURADORES DE PROFUNDIDAD CON MANERAL Y RETORNO



El obturador de profundidad con retorno puede utilizarse de forma autónoma sin la máquina de perforación.

Puede utilizarse a cualquier profundidad para controlar la llegada de los fluidos inyectados.

Se fabrican de simple efecto, para pruebas desde una cota determinada hasta el fondo del sondeo.

Se fabrican también de doble efecto para pruebas a realizar entre dos capas de terreno.

1	TUBO INTERIOR
2	TUBO EXTERIOR
3	MANGUITO INTERIOR
4	TRANSMISOR
5	GOMAS OBTURACION
6	MANGUITO DRENAJE (OPCIONAL)
7	DISTANCIADOR
8	SOPORTE
11	HUSILLO MANERAL
12	MANERAL
13	TORNILLO ALLEN
14	CONTRABRIDA
15	COJINETE
16	BRIDA MANERAL
17	TAPON RETORNO (OPCIONAL)
18	VARILLA DRENAJE (OPCIONAL)
19	ANILLO TORICO



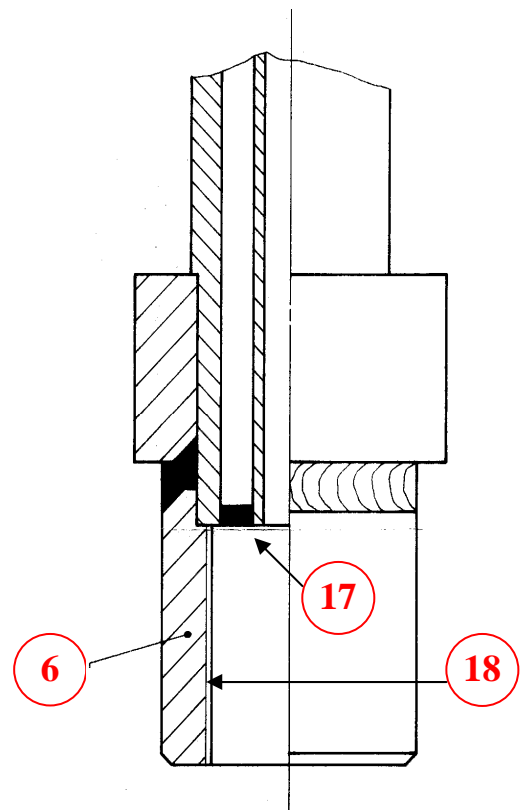
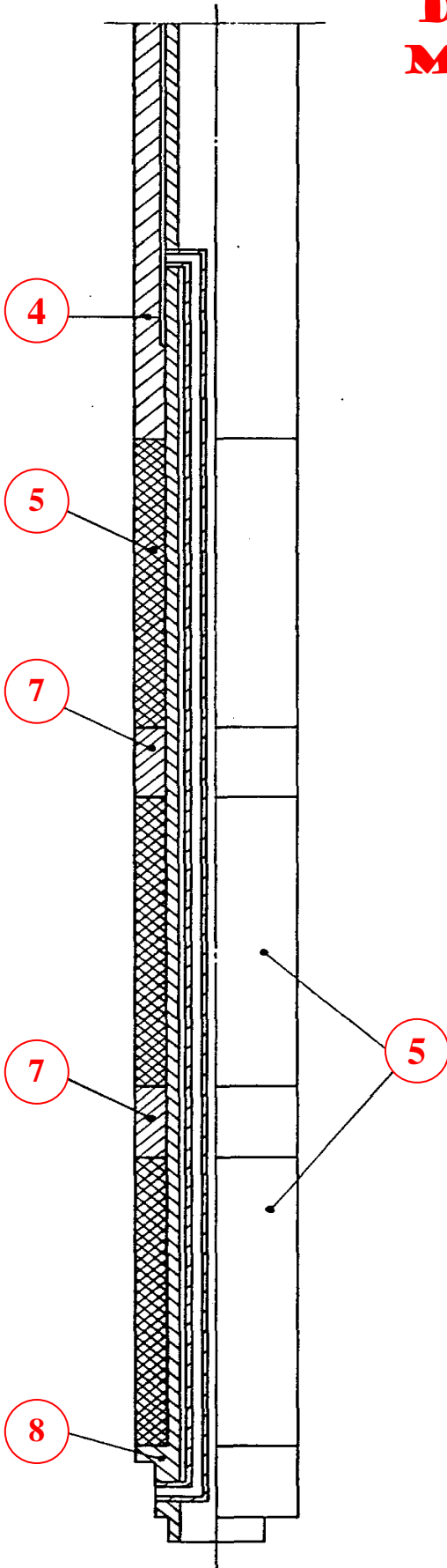
Industrial de Sondeos, S.A.

<http://www.aei-euro.com> Correo e.: issa@aei-euro.com
Pº de Goya, 15 - 28932 Móstoles-Madrid - España
Telf. (34) 916132700 fax. (34) 916132750

OBTURADORES DE PROFUNDIDAD CON MANERAL Y RETORNO

MARCADO **CE**

INDUSTRIAL DE SONDEOS, S.A.
CERTIFICADO POR
BRITISH STANDARDS INSTITUTION
CON N° FM 85052 NORMA ISO 9001:2000



Industrial de Sondeos, S.A.

<http://www.aei-euro.com> Correo e.: issa@aei-euro.com
Pº de Goya, 15 - 28932 Móstoles-Madrid - España
Telf. (34) 916132700 fax. (34) 916132750