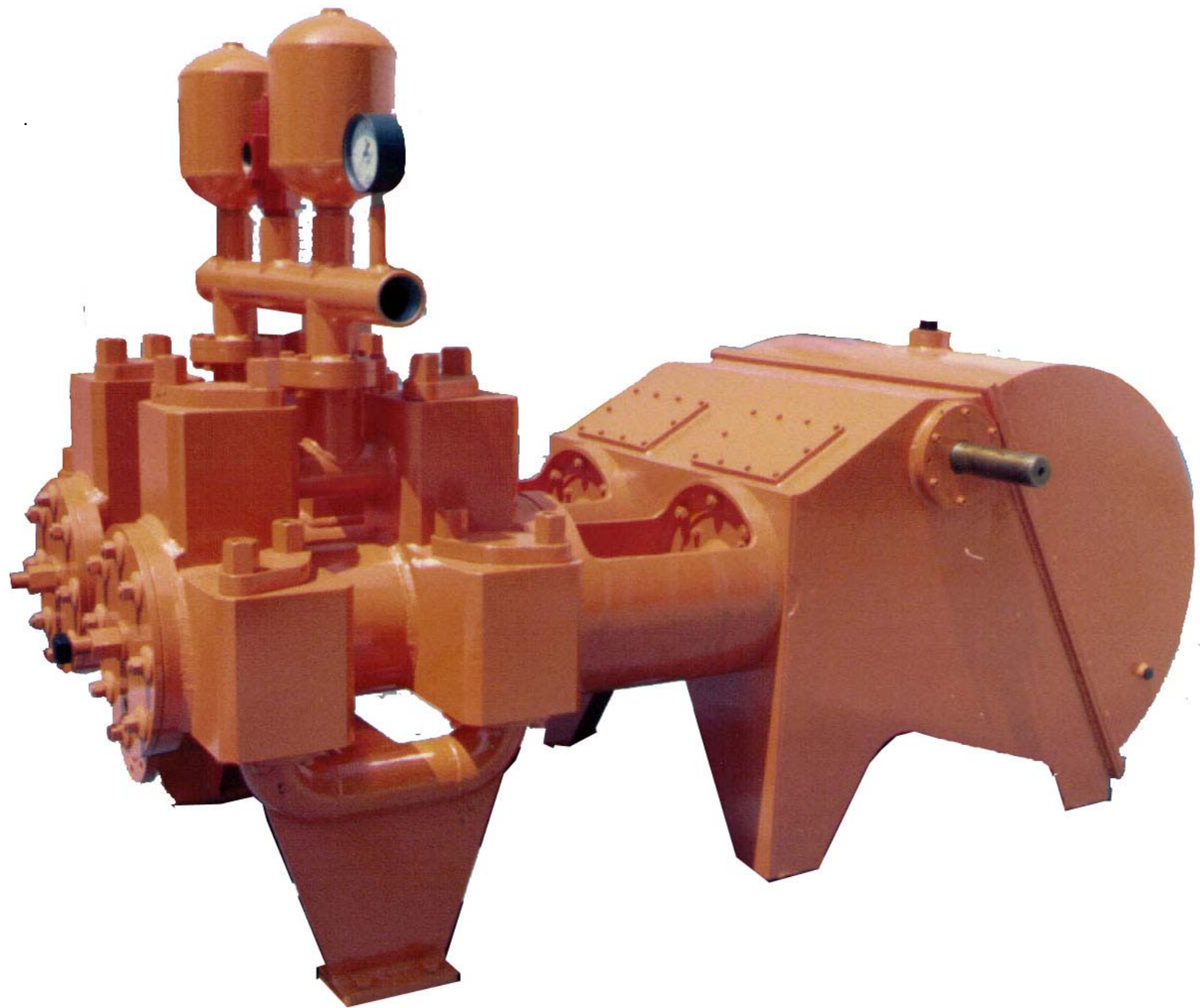


BOMBA DE PISTON GM 7 $\frac{1}{2}$ x 10



Industrial de Sondeos, S.A.
Móstoles - Madrid - España

11101-08

BOMBA DE PISTON GM 7 1/2 x 10

Ø DE LOS CILINDROS		PULGADAS	7 1/2"	7	6 1/2"	6
		MILÍMETROS	190,5	177,8	165,1	152,4
PRESIÓN MÁXIMA		BAR	20	23	27	32
CILINDRADA		LITROS	28,37	24,64	21,17	17,95
EMBOLADAS MINUTO	CV REAL	CV TEÓRICO	CAUDAL EN LITROS MINUTO			
	90	133,5	113,5	2554	2218	1905
80	118,7	100,9	2270	1971	1693	1436
70	103,8	88,3	1986	1725	1481	1256
60	89,0	75,6	1702	1478	1270	1077
50	74,2	63,1	1419	1232	1058	897

APLICACIONES

La bomba GM 7 1/2 x 10 de doble pistón está especialmente indicado su utilización en la inyección de fluido de circulación (agua o lodos) en todo tipo de sondeos y también en la industria

DESCRIPCION

Los pistones son de doble efecto, construidos de caucho sintético de primera calidad para garantizar una gran duración. El carter es de acero laminado y soldado de gran robustez y mínimo peso.

Los cuerpos de la bomba y las tapas de las válvulas son de fundición nodular.

La camisa de acero tratado y rectificado, igualmente que los asientos de válvula.

MONTAJES

Sobre chasis, con reductor de velocidad y/o caja de cambios.

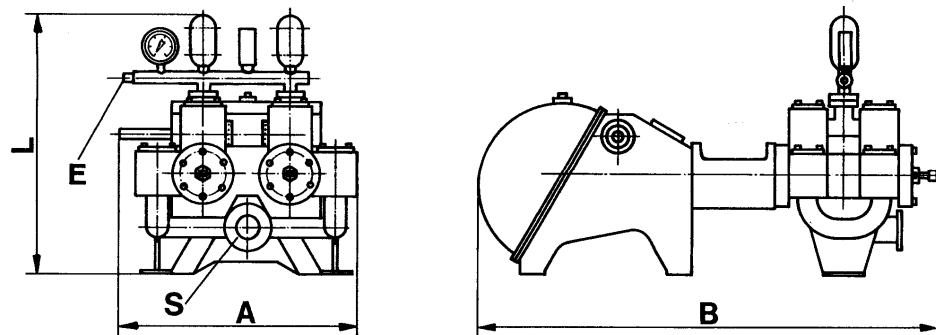
VENTAJAS

Válvulas fácilmente inspeccionables desde el exterior.

Gran sencillez de manejo.

Eje motor acoplable indistintamente a izquierda o derecha.

Mínimo entretenimiento.



MARCA 
 SISTEMA DE ASEGURAMIENTO
 DE LA CALIDAD DE
 INDUSTRIAL DE SONDEOS, S.A.
 CERTIFICADO POR
 BRITISH STANDARDS INSTITUTION
 CON N° FM 85052 CONFORME A LA
 NORMA ISO 9001:2000



BOMBA DE PISTON GM 7 1/2 x 10		
B - Longitud	mm	2655
A - Ancho	mm	1350
L - Altura	mm	1670
S - Aspiración	mm	123
E - Impulsión	mm	63,5
Peso	Kg	3300
Relación		1:6,153
Rto. volumétrico	%	100
Rto mecánico	%	85